

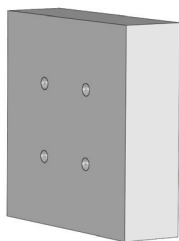
Ideális eszköz amellyel a 6 és 3mm CTI szettet a beton falhoz vagy a fagerendához rögzítheti.

ELŐNYEI

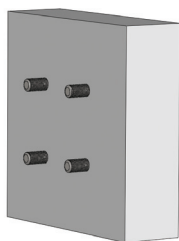
- Kapható 100x100 mm kivitelben beton falakhoz és fa gerendákhoz
- 11 mm átmérőjű lyukak
- 65 mm távolság a lyukak között
- Horganyzott acél kivitel (min.5 micron)
- Rögzítésre kész
- Terhelhetősége : max. 340 kg 3:1 biztonsági tartalékkal (A terhelhetőség az alapanyag minőségétől függ)



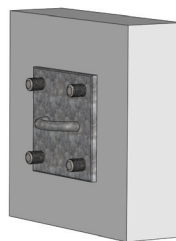
HASZNÁLATI ÚTMUTATÓ



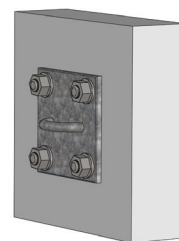
1 lépés : Helyezze el a konzolt a falon, majd fúrjon 4 db 10 mm átmérőjű lyukat.



2.lépés : Csavarja be az M10-es csavarokat a falba. (A csavarok nem tartozékok.) Győződjön meg róla, hogy betartotta a gyártó útmutatásait.

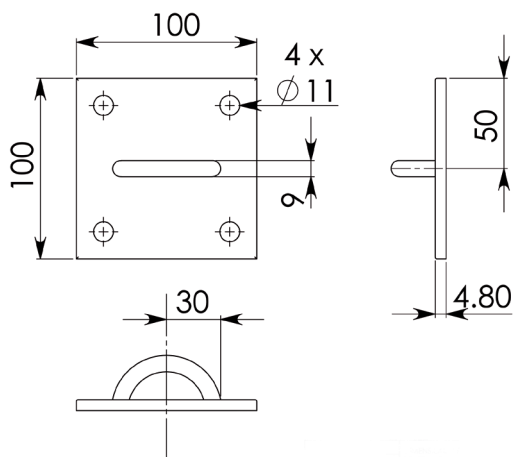


3. lépés. Helyezze fel a konzolt.

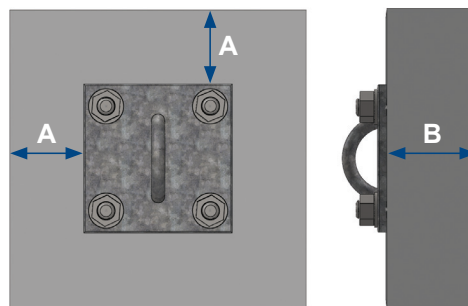


4. lépés : Húzza meg a csavarokat, hogy azok biztonságosan tartsák a konzolt.

TERMÉK JELLEMZŐK



FONTOS FIGYELMEZTETÉS



Az A és B távolságok megfelelő megválasztásánál mindig vegye figyelembe a csavarokat gyártó cég ajánlásait !