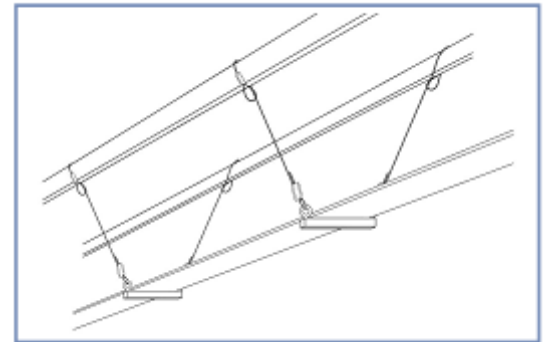


Datele despre încărcarea maximă a produselor Gripple sunt date pentru o suspendare în poziția verticală.

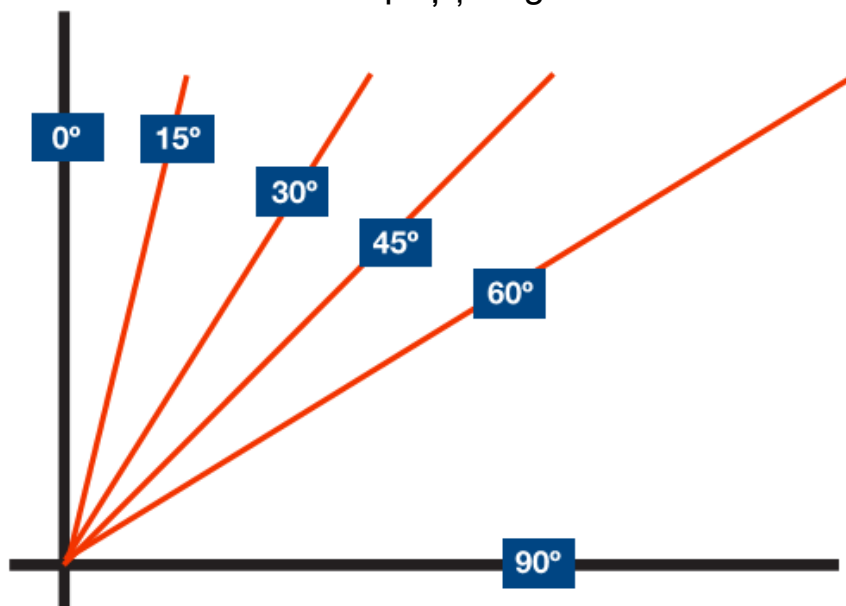


În multe situații punctul de suspendare și obiectul suspendat nu sunt pe aceeași linie.

Dacă cablul este folosit la unghi diferit de 90 față de orizontala , atunci încărcarea maximă scade. În tabelul de mai jos se poate observa legătura între unghiul la care este montat cablul și încărcarea maximă a acestuia.

Dimensiunea lacătului reglabil Gripple	Încărcarea maximă în relație cu unghiurile diferite				
	Orizontal 0°	15°	30°	45°	60°
1	10	9,60	8,60	7,00	5,00
2	45	43,20	38,70	31,50	22,50
3	90	86,40	77,40	63,00	45,00
4	225	217,33	194,86	159,10	112,50
5	325	313,93	281,46	229,81	162,50
Pierdere %	0	4	14	30	50

Important: niciodată nu depășiți unghiul de 60° !!



Exemplu:

La o suspendare unde unghiul este de 60° încărcarea maximă scade cu 50% .