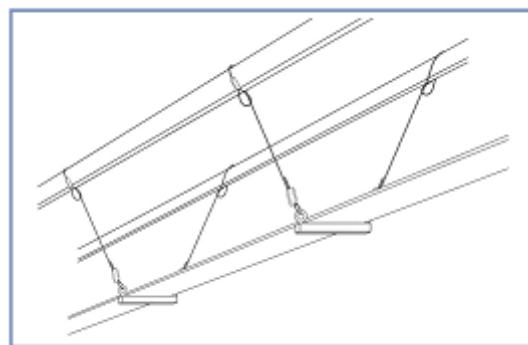


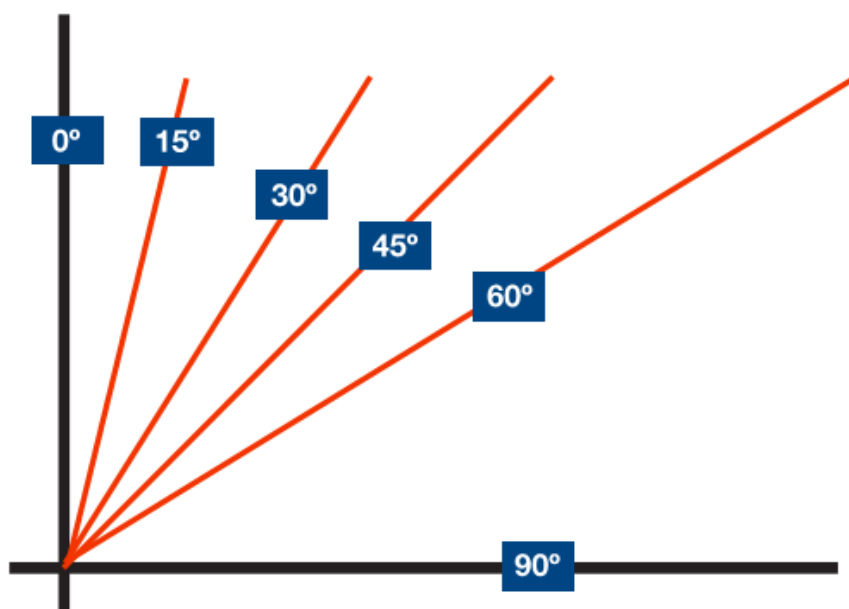
A Gripple termékek terhelhetőségi adatai a függőleges felfüggesztésre érvényesek.

Sok esetben a függesztési pont és a függesztendő tárgy nem egy vonalban található.

Ha a kábel szöget zár be a tárggyal, akkor a biztonságos terhelhetőség csökken. A táblázatban látható a függesztési szög és a kapacitás csökkenése közti összefüggés.



Gripple záróelem mérete	A különböző szögben felfüggesztett tárgyak maximális terhelhetősége				
	Függőleges 0°	15°	30°	45°	60°
1	10	9,60	8,60	7,00	5,00
2	45	43,20	38,70	31,50	22,50
3	90	86,40	77,40	63,00	45,00
4	225	217,33	194,86	159,10	112,50
5	325	313,93	281,46	229,81	162,50
Veszteség %	0	4	14	30	50



Példa:
egy 60°-os felfüggesztésnél a maximális terhelhetőséget 50%-kal kell csökkentenünk, hogy a függesztés biztonságos legyen.